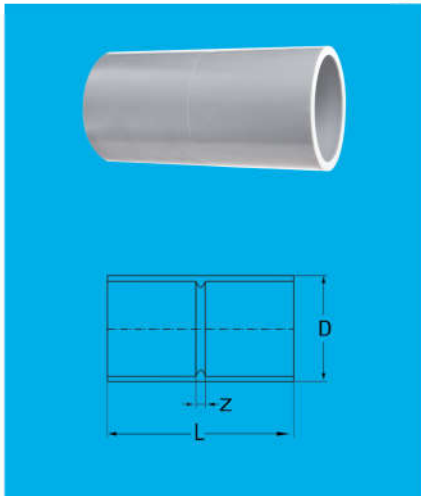


### Nối trơn/Plain socket



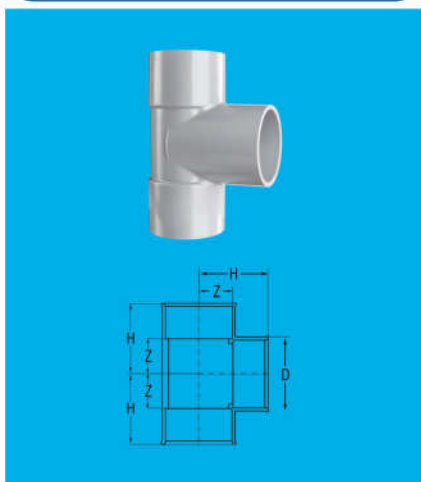
DN		PN	D	Z	L
mm	Inch	bar	mm	mm	mm
21	½	15	28	3	63
27	¾	15	33	3	73
34	1	15	41	4	84
42	1½	15	50	4	92
49	1¾	12	57	5	115
60	2	12	69	5	131
60	2	6	67	5	79
90	3	12	103	7	135
90	3	6	97	7	109
114	4	9	133	7	175
114	4	6	123	7	135

### Co 90°/90° Elbow



DN		PN	D	Z	H
mm	Inch	bar	mm	mm	mm
21	½	15	28	11	41
27	¾	15	33	14	49
34	1	15	41	17	57
42	1½	12	50	21	65
49	1¾	12	57	24	79
60	2	12	69	30	96
60	2	6	67	30	55
90	3	12	103	45	109
90	3	6	97	96	85
114	4	12	133	57	141
114	4	6	123	57	107

### Chữ T/Tee



DN		PN	D	Z	H
mm	Inch	bar	mm	mm	mm
21	½	15	28	13	43
27	¾	15	33	16	52
34	1	15	41	20	60
42	1½	15	50	21	66
49	1¾	12	57	28	83
60	2	12	69	36	76
60	2	6	67	36	73
90	3	12	103	52	116
90	3	6	97	52	103
114	4	9	133	68	152
114	4	6	123	68	132